

PAKALPOJUMA LĪGUMS Nr. DMV-16-316-li

Par brīvi stāvoša augu konteineru un laistīšanas sistēmu izgatavošanu un piegādi

Rīgā

2016.gada 17. novembrē

Rīgas domes Mājokļu un vides departaments, (turpmāk tekstā – **Pasūtītājs**), direktora Anatolija Aļeksejenko personā, kurš rīkojas saskaņā ar Rīgas domes 2011.gada 18.janvāra nolikumu Nr.92 „Rīgas domes Mājokļu un vides departamenta nolikums”, no vienas puses un

Mārtiņš Līnis (pašnodarbināta persona) (turpmāk tekstā - **Izpildītājs**), no otras puses, bet abi kopā turpmāk tekstā – Puses, un katrs atsevišķi – Puse, pamatojoties uz iepirkuma “Brīvi stāvoša augu konteineru un laistīšanas sistēmu izgatavošana” identifikācijas Nr. RD DMV 2016/60 rezultātiem, noslēdz šādu līgumu:

1. Līguma priekšmets

1.1. **Pasūtītājs uzdod, bet Izpildītājs apņemas veikt brīvi stāvoša augu konteineru un laistīšanas sistēmu izgatavošanu un piegādi (turpmāk tekstā – Darbs), atbilstoši šī līguma noteikumiem.**

1.2. Šī līguma 1.1. punktā noteiktais Darbs tiek izpildīts saskaņā ar:

- **pielikumu Nr.1** – „Tehniskā specifikācija”;
- **pielikumu Nr.2** – “Finanšu piedāvājums”,

kas ir šī līguma neatņemamas sastāvdaļas.

2. Pušu tiesības un pienākumi

2.1. Pusēm savas šajā līgumā noteiktās tiesības jāizmanto un pienākumi jāpilda godprātīgi.

2.2. Puses savstarpēji ir atbildīgas par otram Pusei nodarītajiem zaudējumiem, ja tie radušies vienas Puses vai tās darbinieku, kā arī šīs Puses šī līguma izpildē iesaistīto trešo personu darbības vai bezdarbības, tai skaitā rupjas neuzmanības, ļaunā nolūkā izdarīto darbību vai nolaidības rezultātā.

2.3. Izpildītāja tiesības un pienākumi:

2.3.1. šī līguma ietvaros kvalitatīvi un savlaicīgi veikt visu Darbu ar saviem spēkiem, t.i. ar savām ierīcēm un videi draudzīgiem, kvalitatīviem materiāliem, izmantojot savas profesionālās iemaņas, ar tādu rūpību, kādu var sagaidīt no krietna un rūpīga uzņēmēja;

2.3.2. Pasūtītāja objektā ievērot visas normatīvajos aktos noteiktās prasības, kā attiecībā uz darba organizācijas un drošības tehnikas, tā arī attiecībā uz ugunsdrošības, apkārtējās vides aizsardzības un iekšējās kārtības noteikumiem;

2.3.3. veikt Darbu saskaņā ar šī līguma noteikumiem un ievērot Latvijas Republikas likumu, Ministru kabineta noteikumu un citu normatīvo aktu, kas nosaka ar šo līgumu uzdotā Darba veikšanu un nodošanu ekspluatācijā, prasības, kā arī Pasūtītāja ieteikumus un norādījumus attiecībā uz veicamo Darbu;

2.3.4. pēc Pasūtītāja pieprasījuma sniegt informāciju par Darba izpildes gaitu;

2.3.5. ja Darba veikšanas gaitā tiek atklāts, ka izpildītais Darbs veikts nepieņemamā kvalitātē un neatbilst Pasūtītāja prasībām, novērst norādītos trūkumus par saviem līdzekļiem un Pasūtītāja norādītajā termiņā;

2.3.6. pēc uzdotā Darba pabeigšanas nodot Pasūtītājam atbilstoši tāmei kvalitatīvi izpildītu Darbu. Pēc visa Darba pabeigšanas, nododot paveikto Darbu Pasūtītājam, tiek sastādīts par to attiecīgais Darba pieņemšanas akts, saskaņā ar šī līguma noteikumiem;

2.3.7. brīdināt Pasūtītāju pirms konkrēto darbu sākuma par šajā līgumā neparedzētiem apstākļiem, kas var ietekmēt Darba izpildi, vienlaicīgi iesniedzot savus priekšlikumus situācijas risinājumam. Pasūtītājs vienpersoniski izlemj jautājumu par risinājumu šajā punktā paredzētajās situācijās;

2.4. Pasūtītāja tiesības un pienākumi:

2.4.1. Pasūtītājs pēc Darba pabeigšanas pieņem Darbu no Izpildītāja šajā līgumā noteiktajā kārtībā;

2.4.2. Pasūtītājam ir pienākums norēķināties ar Izpildītāju par šajā līgumā paredzētu, kvalitatīvi izpildītu un pieņemtu Darbu;

2.4.3. Pasūtītājs nav atbildīgs par zaudējumiem, kas var rasties (radušies) trešajām personām Izpildītāja vainas dēļ, ja Izpildītājs neievēro šī līguma 2.3.1., 2.3.3., 2.3.5.punktu noteikumus šī līguma darbības laikā;

2.4.4. Pasūtītājam ir tiesības 5 (piecu) darba dienu laikā izteikt Izpildītājam pretenzijas attiecībā uz Darba izpildi un kvalitāti. Pretenzijā Pasūtītājs vai tā 7.1.punktā pilnvarotā persona:

2.4.4.1. norāda Darbā konstatētos trūkumus;

2.4.4.2. nosaka termiņu, kurā Izpildītājam ir pienākums novērst trūkumus Darbā par saviem finanšu līdzekļiem. Pasūtītāja noteiktā termiņa neievērošana tiek kompensēta no Izpildītāja ar līgumsodu 0,1% apmērā no Darba kopējās līgumcenas par katru nokavēto dienu;

2.4.5 Pasūtītājs ir tiesīgs kontrolēt šī līguma noteikumu izpildi.

3.Līguma summa un norēķinu kārtība

3.1. Maksimālā atlīdzība par šī līguma 1.1.punktā paredzēto Darbu tiek noteikta kā līgumcena – **16275.00 EUR** (sešpadsmit tūkstoši divi simti septiņdesmit pieci *euro* un 00 centi) bez PVN 21%. Izpildītājs, parakstot šo līgumu apliecina, ka nav reģistrēts pievienotās vērtības nodokļa maksātāju reģistrā. Līgumcenā iekļautas visas izmaksas, kas saistītas ar šī līguma izpildi.

3.2. Darba pieņemšanas un apmaksas kārtība:

3.2.1. Izpildītājam samaksa par izpildīto Darbu tiek nodrošināta 1 (vienu) reizi mēnesī 20 (divdesmit) kalendāro dienu laikā pēc Pušu parakstītā Darba pieņemšanas akta un uz tā pamata izrakstītā maksājuma dokumenta (rēķina) saņemšanas no Izpildītāja;

3.2.2. samaksu par izpildīto Darbu izdara, pārskaitot naudas līdzekļus Izpildītāja bankas norēķinu kontā. Pierādījums attiecīgu norēķinu (samaksas) veikšanai, saskaņā ar šo līgumu, ir maksājuma uzdevums ar bankas atzīmi par atbilstošas naudas summas pārskaitīšanu uz Izpildītāja bankas kontu.

3.3. Rēķina formāts un iesniegšanas kārtība:

3.3.1. Izpildītājs sagatavo grāmatvedības attaisnojuma dokumentus elektroniskā formātā (turpmāk - elektronisks rēķins), atbilstoši Rīgas pilsētas pašvaldības portālā www.eriga.lv, sadaļā „Rēķinu iesniegšana” norādītajai informācijai par elektroniskā rēķina formātu;

3.3.2. Elektroniskos rēķinus apmaksai Izpildītājs iesniedz Pasūtītājam, izvēloties vienu no sekojošiem rēķina piegādes kanāliem:

3.3.2.1. izveido programmatūru datu apmaiņai starp Izpildītāja norēķinu sistēmu un pašvaldības vienoto informācijas sistēmu;

3.3.2.2. augšupielādē rēķinu failus portālā www.eriga.lv, atbilstoši portālā www.eriga.lv, sadaļā „Rēķinu iesniegšana” norādītajai informācijai par elektroniskā rēķina formātu;

3.3.2.3. izmanto Web formas portālā www.eriga.lv, sadaļā „Rēķinu iesniegšana” manuālai rēķinu ievadei.

3.3.3. Šajā līgumā noteiktā kārtībā iesniegts elektronisks rēķins nodrošina Pusēm elektroniskā rēķina izcelsmes autentiskumu un satura integritāti;

3.3.4. Elektroniskā rēķina apmaksas termiņš ir 20 (divdesmit) kalendāro dienu laikā no dienas, kad Piegādātājs iesniedzis Pasūtītājam elektronisku rēķinu, atbilstoši portālā www.eriga.lv, sadaļā „Rēķinu iesniegšana” norādītajai informācijai par elektroniskā rēķina formātu;

3.3.5. Elektroniskā rēķina apmaksas termiņu skaita no dienas, kad Izpildītājs, atbilstoši pašvaldības portālā www.eriga.lv, sadaļā „Rēķinu iesniegšana” norādītajai informācijai par elektroniskā rēķina formātu, ir iesniedzis Pasūtītājam elektronisku rēķinu, ar nosacījumu, ka Izpildītājs ir iesniedzis pareizi, atbilstoši šī līguma nosacījumiem, aizpildītu elektronisko rēķinu un Pasūtītājs to ir pieņēmis apmaksai;

3.3.6. Izpildītājam ir pienākums pašvaldības portālā www.eriga.lv sekot līdzi iesniegtā elektroniskā rēķina apstrādes statusam;

3.3.7. Ja Izpildītājs ir iesniedzis nepareizi aizpildītu un/vai šī līguma nosacījumiem neatbilstošu elektronisko rēķinu, Pasūtītājs šādu rēķinu apmaksai nepieņem un neakceptē. Izpildītājam ir pienākums iesniegt atkārtoti pareizi un šī līguma nosacījumiem atbilstoši aizpildītu elektronisko rēķinu. Šādā situācijā, elektroniskā rēķina apmaksas termiņu skaita no dienas, kad Izpildītājs ir iesniedzis atkārtoto elektronisko rēķinu.

3.4. Nekvalitatīvi veikts Darbs netiek apmaksāts, un trūkumi Darbā, kas var tikt atklāti arī pēc Darba izpildes laikā, kā arī zaudējumi, kas radušies Pasūtītājam vai trešajai personai pieļauto Darba trūkumu rezultātā, Izpildītājam jānovērš ne vēlāk kā viena mēneša laikā no trūkumu konstatēšanas brīža par saviem finanšu līdzekļiem, un šo līdzekļu piedziņu Izpildītājs nevar vērst pret Pasūtītāju. Trūkumu Darbā novēršanas termiņa neievērošana tiek kompensēta no Izpildītāja ar līgumsodu 0,1% apmērā no Darba kopējās līgumcenas par katru nokavēto dienu, bet ne vairāk kā 10% no šī līguma 3.1.punktā noteiktās līgumcenas. Līgumsoda samaksa neatbrīvo no pienākuma pienācīgi novērst trūkumus darbā.

3.5. Ja Darba izpildes laikā rodas situācijas, kad šī līguma 1.1.punktā noteiktais izpildāmā Darba apjoms faktiski ir mazāks par šī līguma tāmēs noteikto Darba apjomu, Pusēm ir pienākums, savstarpēji vienojoties, veikt atbilstošas kopējās līgumcenas izmaiņas.

3.6. Visi papildu izdevumi, kuri var rasties Izpildītājam, veicot Darbu, saskaņā ar šo līgumu, iepriekš (pirms papildu darbu vai darbu, no kuriem var rasties papildu izdevumi, veikšanas) rakstiski jāaskaņo ar Pasūtītāju. Pasūtītājam nav pienākums atlīdzināt Izpildītājam jebkurus papildu izdevumus, ja tie iepriekš nav rakstiski saskaņoti ar Pasūtītāju. Ja Puses saskaņo un vienojas par papildu izdevumu vai to daļas atlīdzināšanu, tad tās var slēgt papildu vienošanos (veikt šī līguma grozījumus) par kopējās līgumcenas izmaiņām un šāda vienošanās ir šī līguma neatņemama sastāvdaļa.

4. Līguma izpildes termiņš, grozījumi un tā pārtraukšanas kārtība

4.1. **Šī līguma 1.1.punktā noteiktā Darba izpilde Izpildītājam ir noteikta līdz 2016.gada 10.decembrim.**

4.2. Darba izpildes termiņa neievērošana vai norēķina termiņa neievērošana tiek kompensēta ar līgumsodu no vainīgās Puses 0,1 % apmērā no kopējās līgumcenas par katru nokavēto dienu, bet ne vairāk kā 10% no šī līguma līgumcenas.

4.3. Līdz Darba pieņemšanai visus riskus par Darba veikšanu uzņemas Izpildītājs.

4.4. Darba izpildes termiņš neparedzēto apstākļu iestāšanās gadījumā, ja tie Izpildītājam pamatoti traucē šajā līgumā paredzētā Darba izpildes termiņa ievērošanu, pagarināms, Pusēm par to savstarpēji vienojoties.

4.5. Vienpusēja atkāpšanās no šī līguma nav pieļaujama, izņemot šajā līgumā un Latvijas Republikas normatīvajos aktos noteiktajos gadījumos.

4.6. **Pasūtītājs ir tiesīgs vienpusīgi lauzt šo līgumu pirms termiņa, rakstiski brīdinot otro Pusi vismaz 14 (četrpadsmit) kalendārās dienas iepriekš, ja Izpildītājs:**

4.6.1. atkārtoti un/vai nepamatoti nepilda savus šajā līgumā noteiktos pienākumus, par ko Pasūtītājs vismaz vienu reizi rakstiski ir informējis (brīdinājis) Izpildītāju;

4.6.2. veic darbu neatbilstoši norādītajam Darba uzdevumam, piedāvājumam vai šī līguma noteikumiem;

4.6.3. savus tiešos pienākumus nodevis apakšuzņēmējam;

4.6.4. savus pienākumus veic Pasūtītājam nepieņemamā kvalitātē, ko apstiprinājis sertificēts eksperts, un/vai nepilda šī līguma 4.6.punkta prasības.

4.7. Pasūtītājs neatlīdzina Izpildītājam zaudējumus, kas radušies, Pasūtītājam izmantojot savas šī līguma 4.6.punktā noteiktās tiesības, kā arī Pasūtītājs ir tiesīgs neapmaksāt jau paveikto Darbu, ja šis līgums ir lauzts, pamatojoties uz šī līguma 4.6.punktu.

4.8. Puses var veikt būtiskus šī līguma grozījumus, kuru veikšana ir pieļaujama saskaņā ar Publisko iepirkumu likuma 67.¹pantu, ja šī līguma izpildes gaitā radusies un iepriekš objektīvi neparedzama nepieciešamība:

4.8.1. izslēgt Darbus, kas sākotnēji tika iekļauti tehniskajā specifikācijā, bet kuru apjoms ir samazinājies, piemēram, nepilnību dēļ tehniskajā specifikācijā;

4.8.2. iekļaut Darbus, tajā skaitā tādus, kas jau sākotnēji tika iekļauti tehniskajā specifikācijā, bet kuru apjoms ir palielinājies, piemēram, nepilnību dēļ tehniskajā specifikācijā. Šādu Darbu izmaksas var tik segtas papildus šī līguma pamatsummā (kas noteikta atbilstoši iepirkuma (identifikācijas Nr. RD DMV 2016/60) instrukcijā dotajiem darbu apjomiem), neveicot jaunu iepirkumu;

4.8.3. veikt materiālu un/vai izstrādājumu nomainīšanu pret citiem tehniski un kvalitatīvi analogiem (ekvivalentiem) vai labākiem materiāliem un/vai izstrādājumiem, ja Izpildītāja iepirkumam (identifikācijas Nr. RD DMV 2016/60) iesniegtajā piedāvājumā norādītie attiecīgie materiāli un/vai izstrādājumi vairs netiek ražoti vai nav pieejami, vai to izmantošana nav iespējama no Izpildītāja objektīvi neatkarīgu citu iemeslu dēļ. Jebkuru šādu materiālu un/vai izstrādājumu nomainīšanu Izpildītājs pirms nomainīšanas rakstveidā saskaņo ar Pasūtītāju, uzrādot ekspluatācijas īpašību apliecinājošus dokumentus;

4.8.4. grozīt šī līguma izpildes termiņu.

4.9. Šī līguma līgumcenas grozījumi ir pieļaujami, ja šī līguma grozījumu vērtība, ko noteic kā visu secīgi veikto grozījumu naudas vērtību summu, vienlaikus nepārsniedz:

4.9.1. Publisko iepirkumu likuma 8².panta pirmajā daļā noteikto līgumcenu;

4.9.2. 10 % no sākotnējās šī līguma līgumcenas.

4.10. Ja šis līgums tiks pārtraukts saskaņā ar šī līguma 4.6.punkta nosacījumiem, Pasūtītājs būs tiesīgs izslēgt Izpildītāju no turpmākas dalības citā iepirkuma procedūrā saskaņā ar Publisko iepirkumu likuma 39².panta noteikto regulējumu.

5. Nepārvarama vara

5.1. Puses tiek atbrīvotas no atbildības par šī līguma pilnīgu vai daļēju neizpildi, ja šāda neizpilde radusies nepārvaramas varas vai ārkārtēju rakstura apstākļu rezultātā, kuru darbība sākusies pēc šī līguma noslēgšanas un kurus nevarēja iepriekš ne paredzēt ne novērst. Pie nepārvaramas varas vai ārkārtējas situācijas pieskaitāmi: stihiskas nelaimes, avārijas, katastrofas, epidēmijas, kara darbība, streiki, iekšējie nemieri, blokādes, varas un pārvaldes institūciju rīcība normatīvu aktu, kas būtiski ierobežo un aizskar Pušu tiesības un ietekmē uzņemtas saistības, pieņemšanā un šādu normatīvu aktu stāšanās spēkā.

5.2. Pusei, kas atsaucas uz nepārvaramas varas vai ārkārtēja rakstura apstākļu darbību, nekavējoties par šādiem apstākļiem rakstveidā jāziņo otrai Pusei. Ziņojumā jānorāda, kādā termiņā pēc viņa uzskata ir iespējama un paredzama līguma saistību izpilde. Pēc otras Puses pieprasījuma, šādam ziņojumam jāpievieno izziņa, kuru izsniegusi kompetenta institūcija un kura satur ārkārtējo apstākļu darbības apstiprinājumu un to raksturojumu.

6. Vispārīgie noteikumi

6.1. Šis līgums ir saistošs Pušu administratoriem, darbiniekiem un juridiskajiem tiesību pārņēmējiem.

6.2. Visi pielikumi, papildinājumi un grozījumi šim līgumam stājas spēkā tikai tad, ja tie noformēti rakstiski un tos parakstījušas abas šī līguma Puses vai to pilnvarotās personas.

6.3. Visus jautājumus, kas nav atrunāti šajā līgumā, Puses risina, savstarpēji vienojoties, ievērojot spēkā esošo Latvijas Republikas normatīvu aktu prasības.

6.4. Pušu strīdi tiek izskatīti savstarpēji vienojoties, bet, ja vienošanās netiek panākta – tiesā Latvijas Republikas spēkā esošajos normatīvajos aktos noteiktajā kārtībā.

6.5. Pušu rekvizītu, juridiskās adreses vai kādas citas informācijas, kas var ietekmēt šajā līgumā paredzēto saistību izpildi, izmaiņu gadījumā attiecīgai Pusei 3 (trīs) darba dienu laikā rakstveidā jāpaziņo otrai Pusei par notikušām izmaiņām.

6.6. Informācijas apmaiņa starp Pusēm notiek rakstveidā. Nekādas mutiskas vienošanās vai pieprasījumi netiks uzskatīti par saistošiem nevienai no Pusēm.

6.7. Ja rakstveida informāciju sūta pa pastu, uzskatāms, ka informācija adresātam paziņota septītajā dienā pēc tās nodošanas pastā. Šaubu gadījumā Pusei, kura sūta informāciju, jāpierāda, kad sūtījums nodots pastā. Ja adresāts apgalvo, ka viņš pastā nodoto informāciju nav saņēmis, viņam šis apgalvojums jāpamato, minot ticamus iemeslus.

6.8. Šis līgums un tā pielikumi sastādīti latviešu valodā uz **10 (desmit) lapām 2 (divos)** eksemplāros, no kuriem viens glabājas pie Izpildītāja, viens - pie Pasūtītāja, un abiem eksemplāriem ir vienāds juridisks spēks.

6.9. Pasūtītājs par atbildīgo šī līguma saistību izpildes organizēšanai norīko Rīgas domes Mājokļu un vides departamenta Vides uzraudzības nodaļas vadītāju **Ingunu Kublicku** tālrunis: 67012969, e-pasta adrese: inguna.kublicka@riga.lv.

7. Pušu rekvizīti un paraksti

PASŪTĪTĀJS

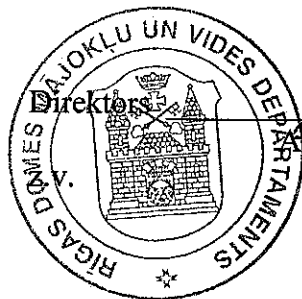
IZPILDĪTĀJS

Rīgas domes Mājokļu un vides departaments

Brīvības iela 49/53, Rīga, LV -1010
Tālrunis: 67012451; fakss: 67012471
Nod. maks. reģ.Nr.: 90000350215
Konta Nr. LV31NDEA0023300005080
Nordea Bank AB Latvijas filiāle
Kods: NDEALV2X

Mārtiņš Līnis

Kalnciema iela 179, Rīga, LV-1046
Tālrunis: 26440409, e-pasts:
linismartins@gmail.com
Vienotais reģ.Nr.: 02087311804
Konta Nr.LV28HABA 0551013948307
Banka: SWEDBANK
SWIFT: HABALV22



Direktors

A. Aleksejenko

M.Līnis

Rīgas domes
Mājokļu un vides departamenta
Tiesiskā nodrošinājuma pārvaldes
Juridiskās nodaļas galvenā juriste
10. 11. 2016. Līga Stabina

Rīgas domes
Mājokļu un vides departamenta
Tiesiskā nodrošinājuma pārvaldes
Juridiskās nodaļas vadītāja
11. 11. 2016. Ērika Bogdanova

Rīgas domes Mājokļu un vides departamenta
Finanšu plānošanas un iepirkumu nodaļas
vadītāja – pārvaldes priekšnieka vietniece
11. 11. 2016. Kristīne Namniece
Tāl: 67105968

Rīgas domes
Mājokļu un vides departamenta
Finanšu un saimnieciskās pārvaldes
Finanšu plānošanas un iepirkumu nodaļas
Iepirkumu sektora vadītāja
11. 11. 2016. Karīna Skalberga

Rīgas domes
Mājokļu un vides departamenta
Vides pārvaldes
Vides uzraudzības nodaļas vadītāja
14. 11. 16. Inguna Kublicka

Rīgas domes
Mājokļu un vides departamenta
Vides pārvaldes priekšniece
14. 11. 2016. Evija Pinķe

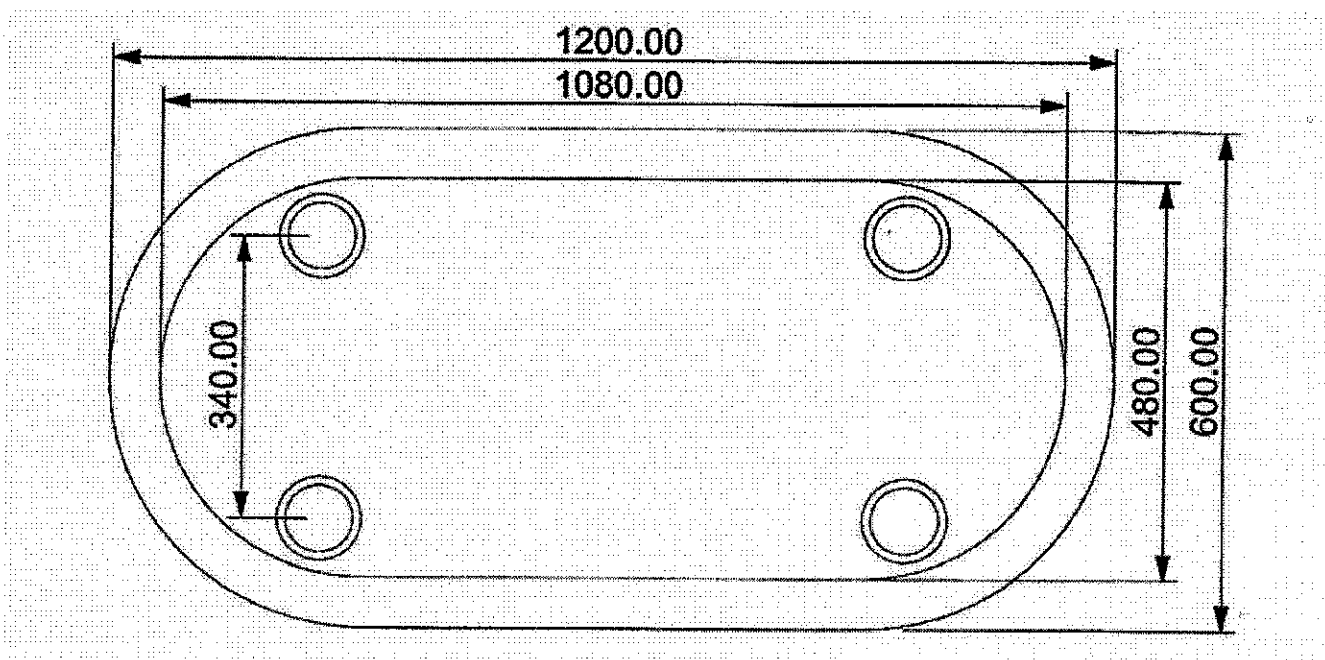
TEHNISKĀ SPECIFIKĀCIJA
iepirkumam
“Brīvi stāvoša augu konteineru un laistīšanas sistēmu izgatavošana”
identifikācijas Nr. RD DMV 2016/60

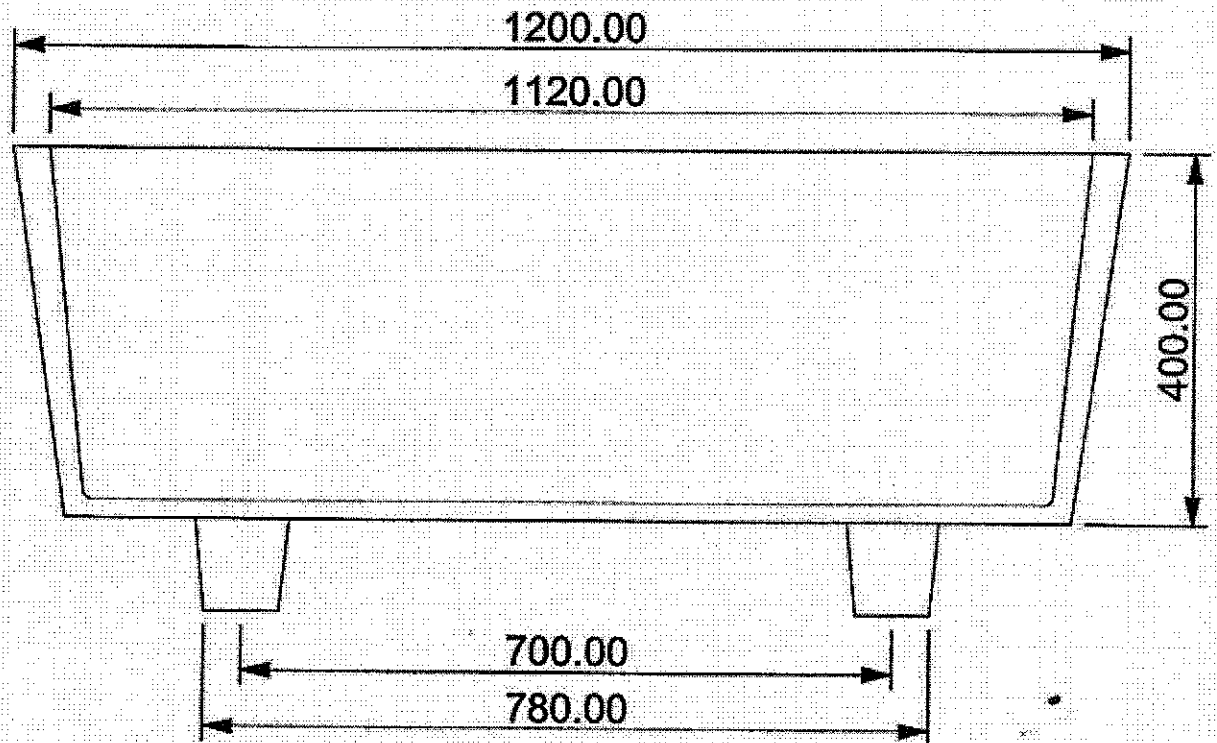
I. VEICAMIE DARBI

1. Pretendents izgatavo brīvi stāvošus augu konteinerus:

Materiāls:	Polimērbetons, kura sastāvs ir: - dažādu frakciju smilts 75-90%; - poliesteru sveķi 10-25%; - pigments 0,2-5%.
Krāsa:	Antracīts
Izmērs:	1200*600*450mm (sk. shēmu pielikumā)
Apjoms:	25

Izgatavotie augu konteineri ir jānogādā Rīgā, Ganību dambī 17A.
 Konteineru shēma:



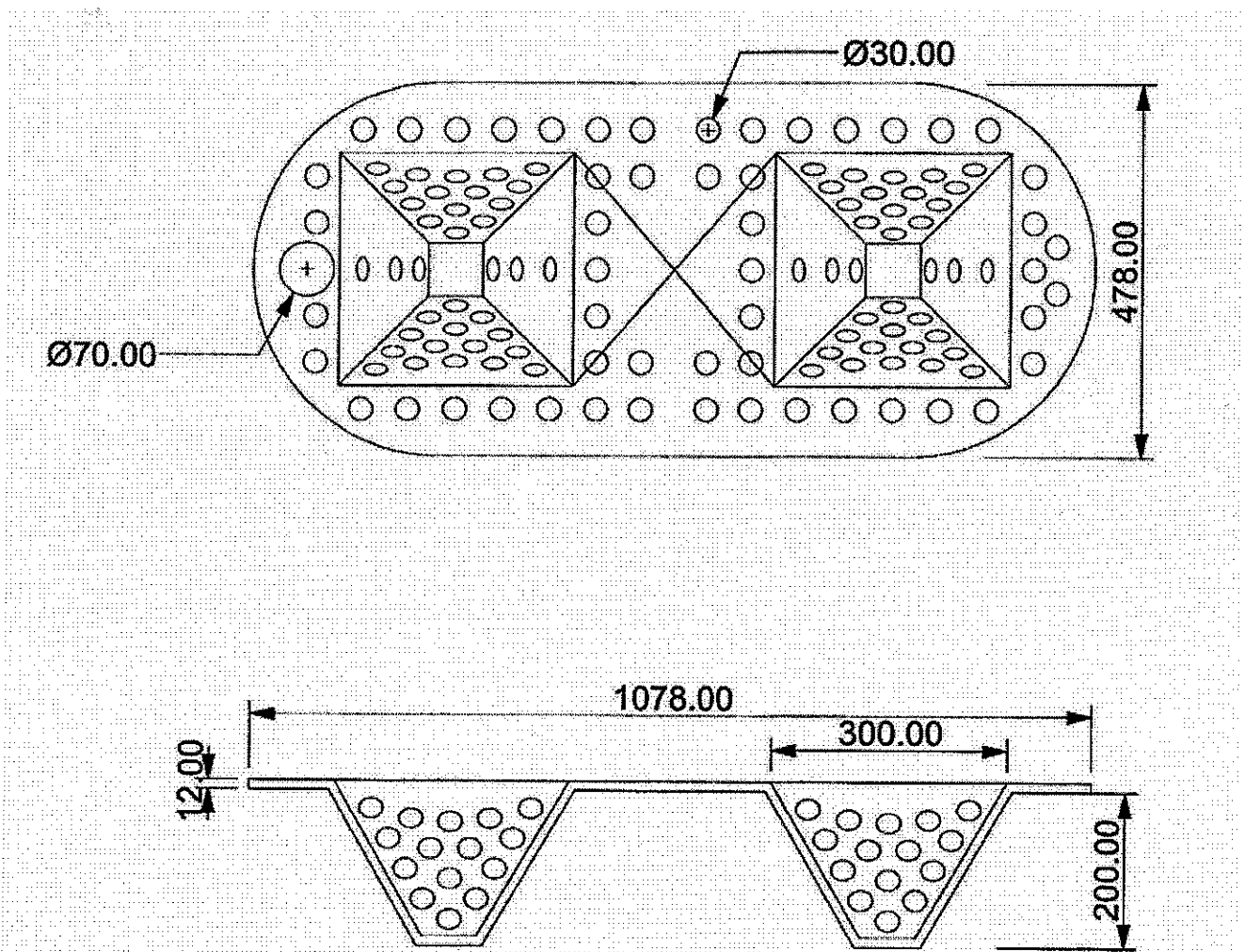


2. Pretendents izgatavo laistīšanas sistēmu Nr.1, ko ievieto augu konteinerā:

Materiāls:	Polimērbetons, kura sastāvs ir: - dažādu frakciju smilts 75-90%; - poliesteru sveķi 10-25%; - pigments 0,2-5%.
Krāsa:	Antracīts
Izmērs:	1078*478*200mm (sk. shēmu pielikumā)
Apjoms:	70

Izgatavotie augu konteineri ir jānogādā Rīgā, Ganību dambī 17A.

Laistīšanas sistēmas Nr.1 shēma:

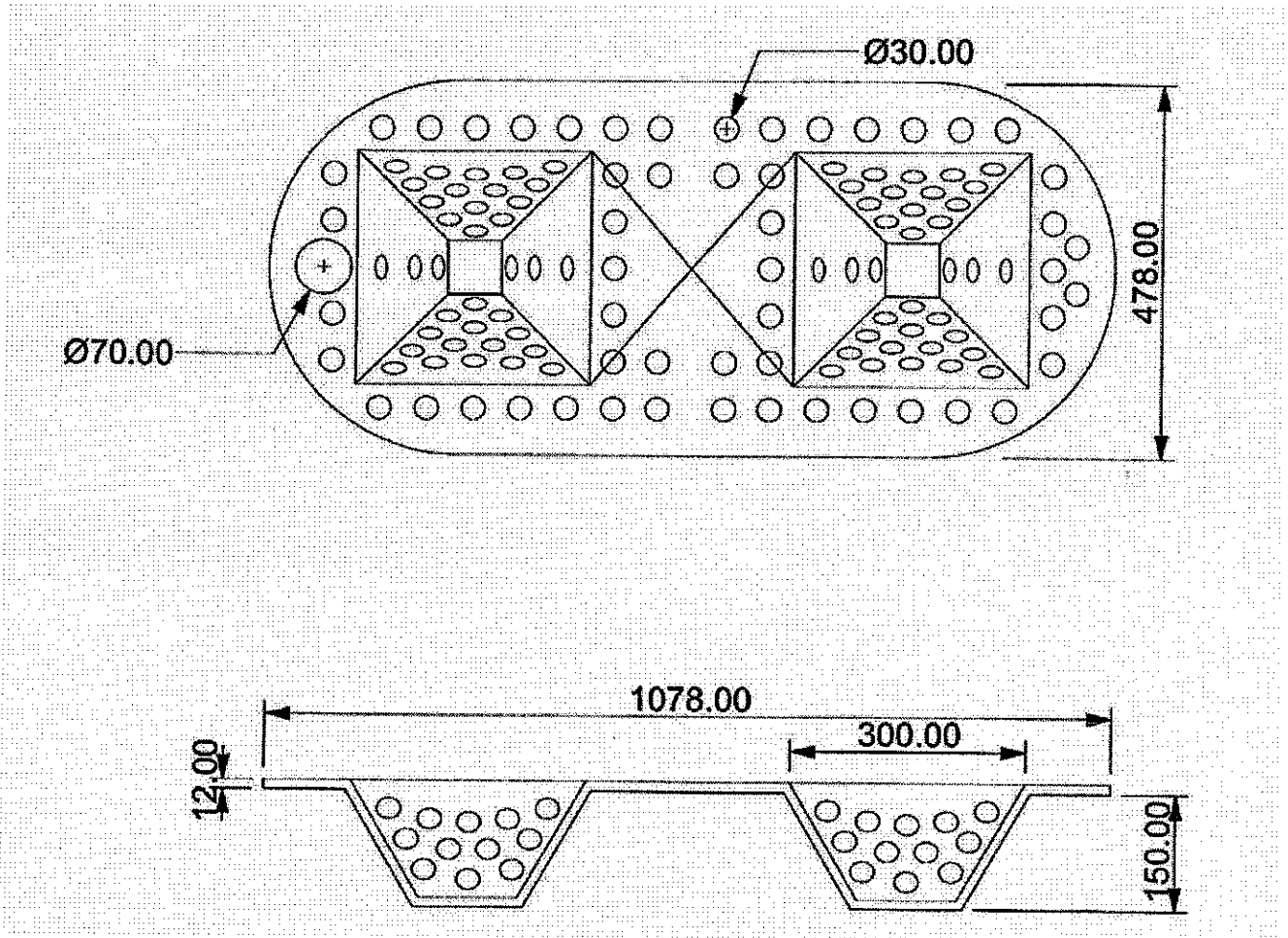


3. Pretendents izgatavo laistīšanas sistēmu Nr.2, ko ievieto augu konteinerā:

Materiāls:	Polimērbetons, kura sastāvs ir: - dažādu frakciju smilts 75-90%; - poliesteru sveķi 10-25%; - pigments 0,2-5%.
Krāsa:	Antracīts
Izmērs:	1078*478*150mm (sk. shēmu pielikumā)
Apjoms:	25

Izgatavotie augu konteineri ir jānogādā Rīgā, Ganību dambī 17A.

Laištīšanas sistēmas Nr.2 shēma:



PASŪTĪTĀJS

IZPILDĪTĀJS



Aleksejenko

M.Līnis

Rīgas domes
Mājokļu un vides departamenta
Vides pārvaldes
Vides uzraudzības nodaļas vadītāja
14.11.16. Inguna Kublicka