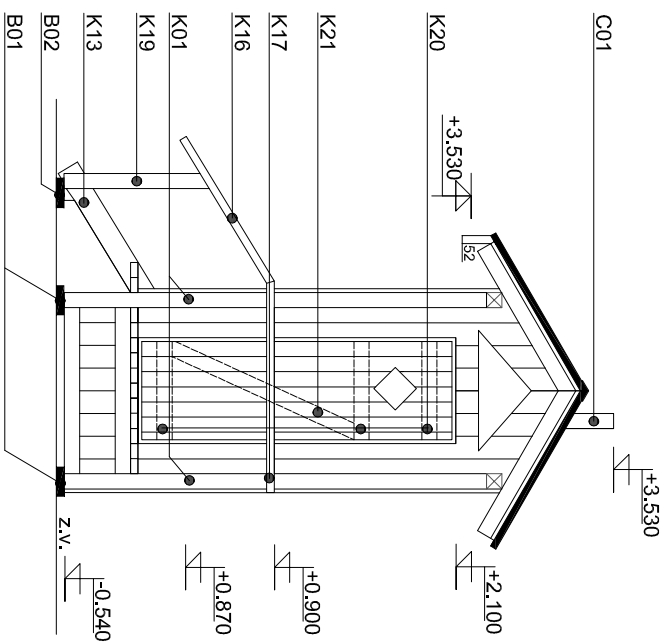
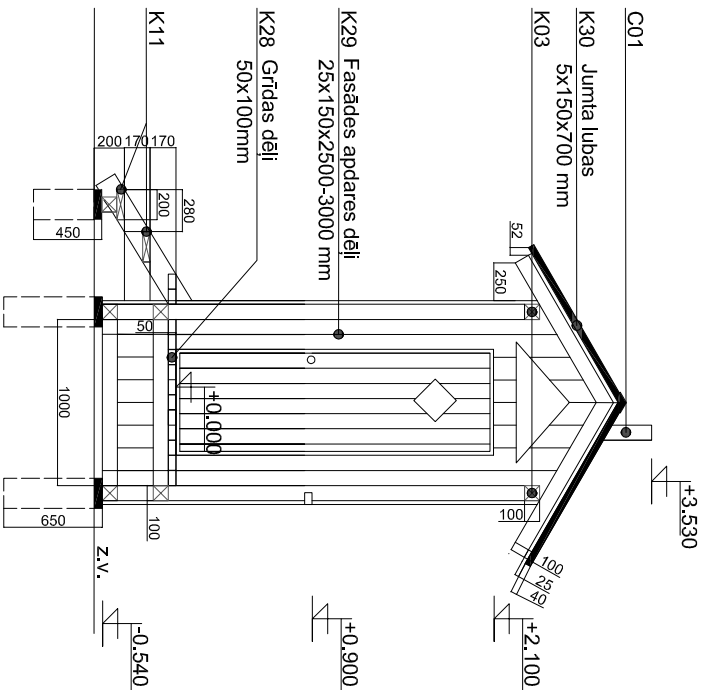


Tualete  
M 1:50

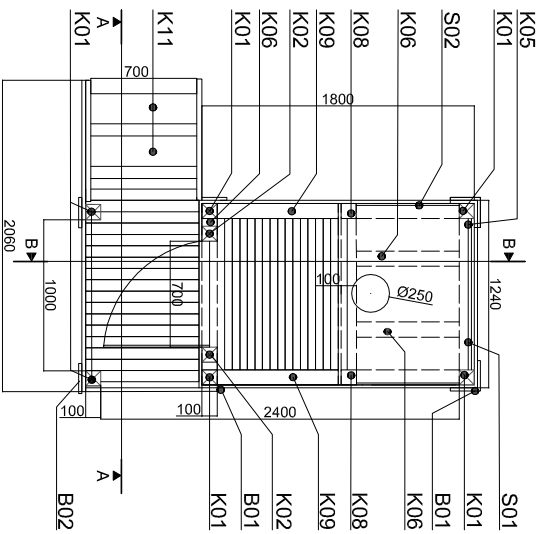
## Priekšējā fasāde



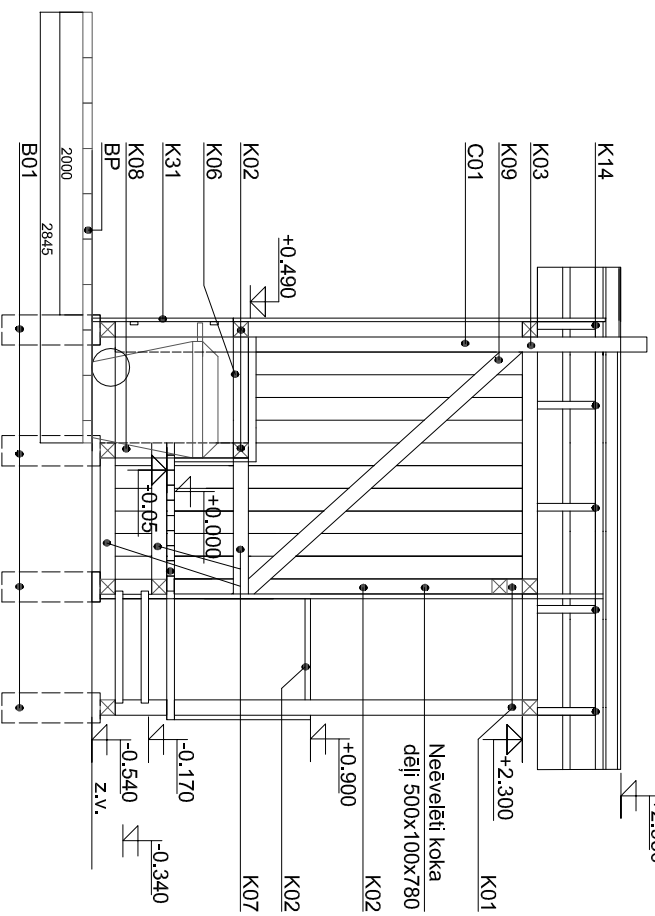
## Griezums A-A



## Plāns A tips



## Griezums B-B



## Krāsu pase



S3502-Y/J



S7020-Y70R

Jumtam

## Materialu specifikācija

Nr.p.k.	Nosaukums	Marka	Izmērs, mm	Skaitis
1.	Kakrassa stabs	K01	100x100x2790	8
2.	Stabs	K02	100x100x2100	2
3.	Lata	K03	100x100x2600	2
4.	Pārsedze (virs durvīm)	K04	100x100x900	1
5.	Lata	K05	100x100x1000	3
6.	Lata	K06	100x100x680	2
7.	Lata	K07	100x100x1600	6
8.	Stabs	K08	100x100x880	2
9.	Šķērslata	K09	100x100x2420	2
10.	Pakāpieni	K11	50x200x740	2
11.	Šķērslata	K12	100x100x2050	1
12.	Kāpņu vaiļi	K13	35x150x810	2
13.	Spāres	K14	50x100x1050	10
14.	Latas	K15	25x120x3000	6
15.	Margas	K16	35x50x1120	1
16.	Margas	K17	35x50x1400	1
17.	Margas	K18	35x50x935	1
18.	Margu stabs	K19	35x100x1010	1
19.	Betona pamati (B20)	B01	200x200x650	8
20.	Betona pamati (B20)	B02	200x200x450	2
21.	Mitrumizturīgs saplākšnis (0-20mm)	S01	600x1000	1
22.	Mitrumizturīgs saplākšnis (0-20mm) taisnleņķa trijstūra formā	S02	450x450x850	2
23.	Mitrumizturīgs saplākšnis (0-32mm)	S03	800x1200	1
24.	PVC vēdināšanas caurule	C01	Ø100x2600*	1
25.	Durvju lats	K20	50x100x700	3
26.	Durvju šķērslats	K21	50x100x1320	1
28.	Grīdas dēļi	K24	50x100	3,7 m²
29.	Fasādes dēļi	K25	25x150	20,6 m²
27.	Jumta lūpa	K30	50x150x700- viena lūpa	7,2 m²
28.	Durvju dekoratīvie dēļi	K31	100x930x20	10
29.	Durvju stiprinājuma daļis	K32	20x600x1000	2
30.	Stiprinājumi- skrūves, eņģes	-	-	1.kompl.
31.	Betona plāksnes laukuma ierīkošanai/300X300x65mm	BP	2845x1000	2,8 m²

**Piezīmes:**

Izstrādāts mm.

Elementu savienojumā izmantoti kokskurves, durvju funkcionālajai darbībai paredzētas eņģes (3 eņģes lielajām durvīm, 2 eņģes mazajām durvīm);  
Karkasa izbūvē izmantotas koka bruses 100x100 mm. Grīdas dēļi neēvelēti;

Tualetes vāks - izgatavojams no dēļiem (divas perpendikulāras kārtās biežumā 25mm katrā kārtā);

Tualetes no ārpuses apsisas ar ēvelētiem dēļiem 250x150 mm;

Mitrumizturīgā saplākšņa sānu malas apstrādāti ar laku vai eļļu;

Tualetes aprīkojama ar Green Toilet 330. konteineru aprīkojuma šķītnes paredzētas rakli zemē, kā arī paredzēts atverams vāks ārpusē paredzētajam šķidruma konteineram;

Tualetes vārsni izgatavoti no mitrumizturīga saplākšņa, biezums -32mm;

Tualetes podam uzstādāms plastmasas vāks ar plastmasas sēdvārsni;

Konteinera vēdināšanas cauruli izvadīt virs tualetes jumta, 100 mm virs jumta kores;

Vadoties no izgatavotāju pieredzes, nodrošināti izstrādājuma konstruktīvo noturību un kvalitatīvu izpildījumu;

Jumtu apsisai ar koka lūbrām. Būve izveidojama uz betona pamatiem 200x200x650mm;

Tualetes konteinerim priekšā paredzētas durvijas ar plekaramo asislēģu, kā arī paredzēts laukums no betona plāksnēm, lai veiksmīgi varētu konteineri brīvi nepiecišamajā virzienā.

**Apstrāde pret bojāšanos**

Lai aizsargātu koksnī no bojāšanās, pirms tualetes izveides paredzēta koksnes dzīlā impregnēšana (brūnā krāsā). Dzīlo impregnēšanu veikt koksnē ar mitruma daudzumu 25% ± 3%.

-3.klases impregnēšana pēc EN 351 standarta paredzēta koksnē, kas atrodas virs zemes;

-4.klases impregnēšana pēc EN 351 standarta paredzēta koksnē, kas ierokama zemē.

Koka elementu vārsnās jāpiesūcina ar aizsargmateriāliem, kas tos pasargā no uguns un bioloģiskas iedarbības. Aizsargmateriālus izvēlēties atbilstoši LVS EN 350-2:2000. „Koka un koksnis izstrādājumu izturība - Masīvās koksnis dabīgā izturība - 2.datļa. Norādījumi par atsevišķu Eiropā izpildītu koku sugu dabīgo noturību un impregnēšanas iespējām”.

Tualetes fasādes krāsot ar S3502-Y/ - Pāvilstas gaiši pelēkais, jumtu S7020-Y70R.